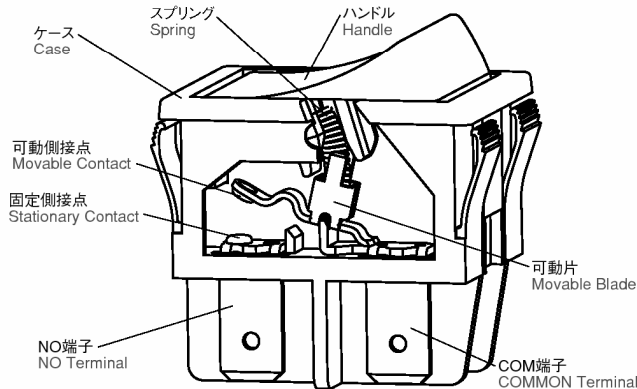
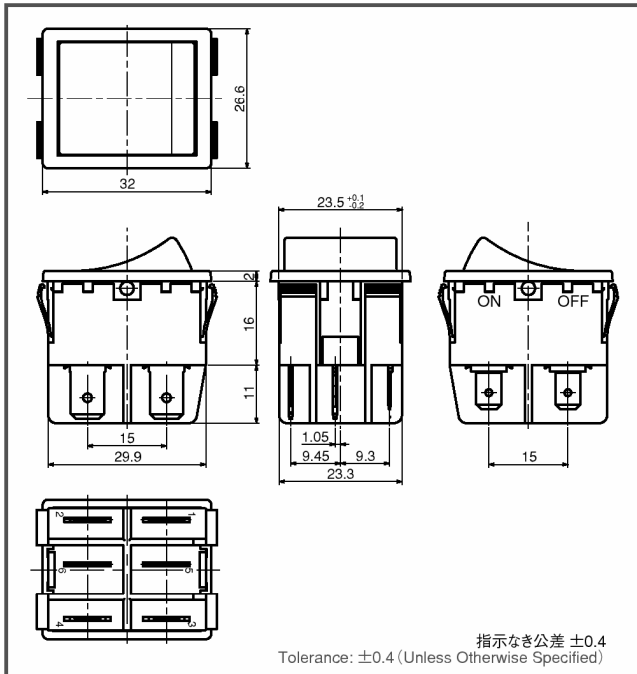


RS5 シリーズ RS5 Series

電源スイッチ Rocker Switches



■ 外形寸法(mm) / Dimensions (mm)



■ 安全規格 / Agency Approvals

シリーズ名	RS5	
UL	適用規格	UL1054
	File No.	E300187
TÜV	適用規格	EN61058-1
	File No.	R50005960

【特長】【Features】

- 電源用2極 信号用1極の3回路ON-OFFタイプ
- 2 Power lines plus signal line (3 lines)

■ 取得規格 / Agency Approved



RoHS対応品

■ 定格 / Rating

RS51	UL, CUL	16A, 250VAC 6A, 30VDC	0.1A, 250VAC 0.3A, 30VDC
	TÜV	16 (4) A, 250VAC 6 A, 28VDC ()内はモータ負荷	0.1A, 250VAC 0.3A, 28VDC

■ 性能 / Performance

回路構成 Circuitry	単極単投×3回路 S.P.S.T.×3	
接点ギャップ Contact Gap	3mm以上 3mm MIN	
接触抵抗 Contact Resistance	100mΩ以下 (初期値) 100mΩ MAX (As initial value)	
機械的寿命 Mechanical Life	40,000回以上 40,000 cycles MIN	
電気的寿命 Electrical Life	10,000回以上 10,000 cycles MIN	
安全規格上の 電気的寿命 Agency Approved Life	UL/CUL	10,000回 10,000 cycles
	TÜV	10,000回 10,000 cycles
使用温湿度範囲 Temperature Rating Range	-25 ~ +85℃ 85%RH以下 (ただし結露なきこと) -25 ~ +85℃ 85%RH Below (Non Condensation)	
絶縁抵抗 Insulation Resistance	100MΩ以上 (DC500V) (初期値) 100MΩ MIN (DC500V) (As initial value)	
耐電圧 Dielectric Strength	接点間: AC1250V 1分間 (初期値) Between contacts: AC1250V 1 minute (As initial value) 異極間: AC3750V 1分間 (初期値) Between poles: AC3750V 1 minute (As initial value) 対アース間: AC3750V 1分間 (初期値) Between terminals and grounded parts: AC3750V 1 minute (As initial value)	
耐振性 Vibration Proof	10~55Hz 全振幅1.5mm (接点開離1ms以下) 10~55Hz Peak to peak amplitude 1.5mm (Contact opening 1ms MAX)	
耐衝撃性 Shock Proof	294m/s ² (接点開離1ms以下) 294m/s ² (Contact opening 1ms MAX)	
最小使用電流電圧範囲 Minimum Current Voltage Range	3-4回路 5mA, 5VDC	

■ 材質 / Material

(難燃性 / Flame-Retardant)

ケース Case	ナイロン樹脂 (PA66) PA66	UL94V-0
ハンドル Handle	ナイロン樹脂 (PA66) PA66	UL94V-0
スプリング Spring	ステンレスまたはピアノ線 (Niメッキ) Stainless steel or Piano wire (Ni plated)	
端子 Terminal	銅 (銀メッキ) Copper alloy (Silver plated)	
可動片 Movable Blade	銅 (銀メッキ) Copper alloy (Silver plated)	
接点 Contact	1-2回路 & 5-6回路 銀合金 (厚み0.5mm以上) Silver alloy 3-4回路 銀 (厚み0.3mm以上) (金メッキ) Silver (Gold plated)	

RS5 シリーズ

RS5 Series

■ 品名構成表 / Ordering Information

RS5 1 — A A 1 1

コード Code	定格 Rating			
	1-2回路 UL/CUL	& 5-6回路 TÜV	3-4回路 UL/CUL	TÜV
1	16 A, 250 V AC 6 A, 30 V DC	16 (4) A, 250 V AC 6 A, 28 V DC	0.1 A, 250 V AC 0.3 A, 30 V DC	0.1 A, 250 V AC 0.3 A, 28 V DC

コード Code	回路構成 Circuitry
A	単極単投×3回路 S.P.S.T.×3

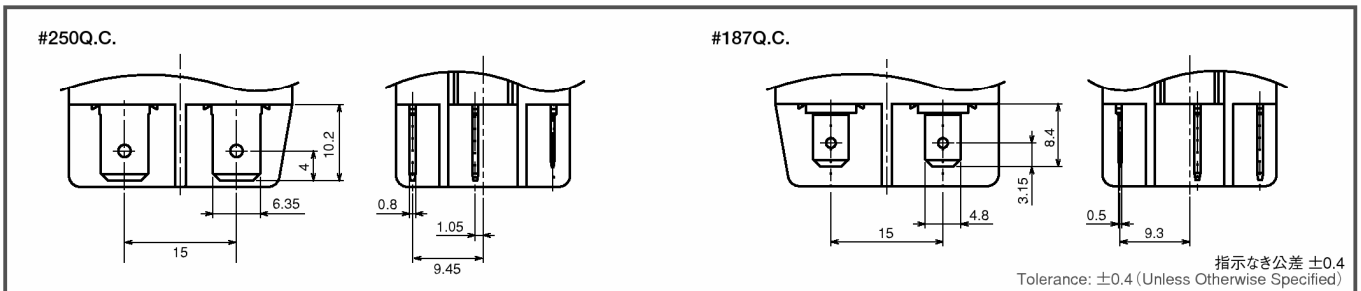
コード Code	端子形状 Terminals
A	1-2回路 & 5-6回路 3-4回路 #250Q.C. #187Q.C.

コード Code	ハンドル表示 I-O (注記2)
1	表示無し Non

コード Code	色(注記1) Color ハンドル/ケース
1	黒/黒 Black/Black

注記:
 1. その他の色につきましては、お問い合わせください
 1. Contact us for custom color variation.
 2. ハンドルへの表示につきましては、お問い合わせください
 2. I/O marking types are available. Contact us for detail.

■ 端子形状図 / Terminals



■ パネルカットアウト図 / Panel Cutout



■ 動作特性 / Operating Characteristics

	動作力 O.F.
RS51-AA11	294±147cN

■ 外形寸法 (mm) / Dimensions (mm)

