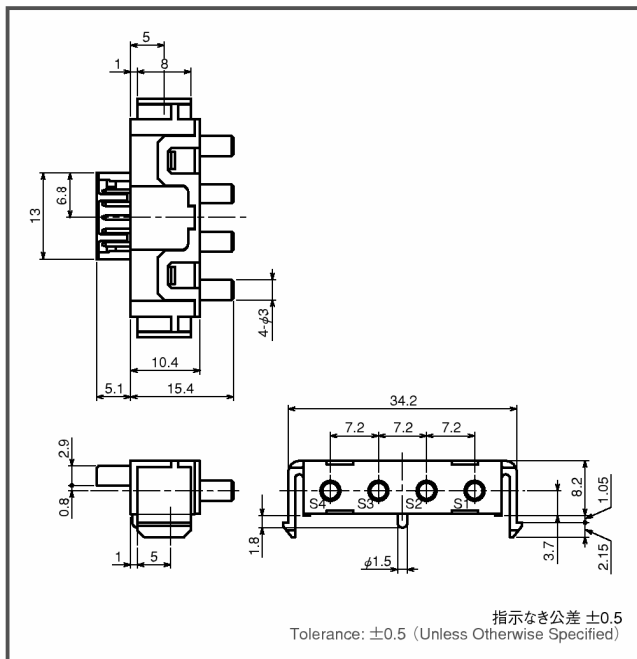


■ 外形寸法(mm) / Dimensions(mm)



■ 動作特性 / Operating Characteristics

	OF	PT	OT	TT
HS12-0001	100 ± 25 cN	1.5 ± 0.5 mm	3.5 ± 0.5 mm	5 ± 0.5 mm

【特長】 [Features]

- 小型で4連一体のサイズ検知
- コネクターワンタッチ結線
- 4 lines detection in compact body
- Connector type

■ 取得規格 / Agency Approved

無し / Non

✓ RoHS対応品

■ 定格 / Rating

HS12	10mA, DC5V
------	------------

■ 性能 / Performance

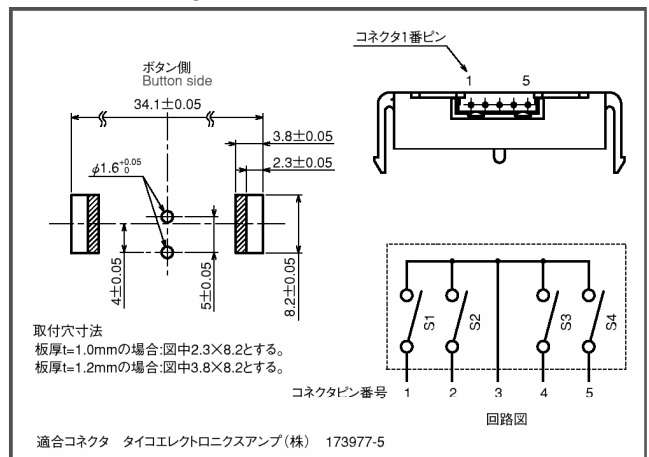
回路構成 Circuitry	単極単投 常開回路×4 S.P.S.T.-N.O.×4
接触抵抗 Contact Resistance	100mΩ以下 100mΩ MAX
機械的寿命 Mechanical Life	150,000回以上 150,000 cycles MIN
電気的寿命 Electrical Life	100,000回以上 100,000 cycles MIN
使用温度湿度範囲 Temperature Rating Range	-20 ~ +65°C 90%RH以下(ただし結露なきこと) -20 ~ +65°C 90%RH Below (Non Condensation)
絶縁抵抗 Insulation Resistance	100MΩ以上 (DC250V) 100MΩ MIN (DC250V)
耐電圧 Dielectric Strength	AC250V 1分間 AC250V 1 minute
耐振性 Vibration Proof	10~55Hz 全振幅1.5mm 10~55Hz Peak to peak amplitude 1.5mm
耐衝撃性 Shock Proof	294m/s ² (30G)

■ 材質 / Material

(難燃性 / Flame-Retardant)

ケース Case	PBT樹脂 PBT	UL94V-0
カバー Cover	PBT樹脂 PBT	UL94V-0
アクチュエータ Button	POM樹脂 POM	UL94HB
板バネ Blade Spring	リン青銅 + 銀メッキ Phosphor bronze + Silver plated	
丸ピン Round Pin	黄銅 + 銀メッキ Brass + Silver plated	
スプリング Spring	ステンレス Stainless steel	

■ 取付穴寸法 / Layout



適合コネクタ タイコエレクトロニクスアンプ(株) 173977-5