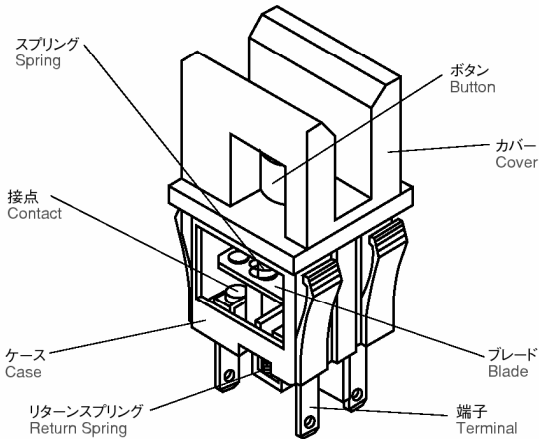
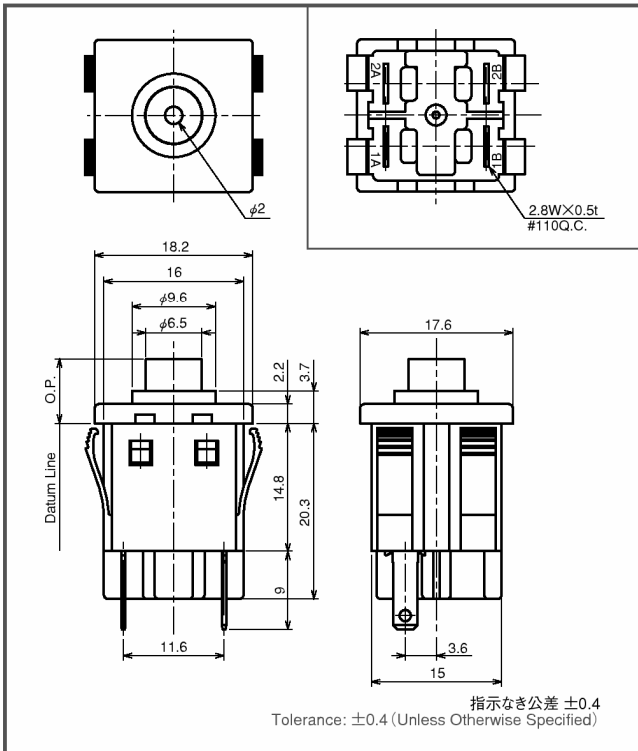


FBシリーズ FB Series



■ 外形寸法(mm) / Dimensions(mm)



■ 安全規格 / Agency Approvals

シリーズ名	FB1L	FB2L	FB3L
UL	適用規格	UL1054	
	File No.	E300187	
TÜV	適用規格	EN61058-1	
	File No.	J9750122	

【特長】【Features】

- ワンタッチ取付
- 2重リターンズプリング
- 接点ギャップ3mm以上
- Snap-in panel mounting
- Double return spring
- 3mm minimum contact gap
- 取得規格 / Agency Approved



✓RoHS対応品

■ 定格 / Rating

FB1	UL, CUL	TÜV	6A / DC30V
FB2	UL, CUL	TÜV	0.3A / DC30V
FB3	UL, CUL	TÜV	6A / 0.3Aの組合せ

■ 性能 / Performance

回路構成 Circuitry	FB□L-□A□1	単極単投一常開回路一雙接点、1回路 S.P.S.T.-N.O.-DM
	FB□L-□A□2	単極単投一常開回路一雙接点、2回路 S.P.S.T.-N.O.-DM×2
接点ギャップ Contact Gap	3mm以上 3mm MIN	
接触抵抗 Contact Resistance	100mΩ以下(初期値) 100mΩ MAX (As initial value)	
機械的寿命 Mechanical Life	1,000,000回以上 1,000,000 cycles MIN	
電気的寿命 Electrical Life	100,000回以上 100,000 cycles MIN	
安全規格上の 電気的寿命 Agency Approved Life	UL	100,000回 100,000 cycles
	TÜV	100,000回 100,000 cycles
使用温湿度範囲 Temperature Rating Range	-25 ~ +85°C 85%RH以下(ただし結露なきこと) -25 ~ +85°C 85%RH Below (Non Condensation)	
絶縁抵抗 Insulation Resistance	100MΩ以上(DC500V)(初期値) 100MΩ MIN (DC500V) (As initial value)	
耐電圧 Dielectric Strength	端子相互間: AC1000V 1分間印加 Between terminals: AC1000V 1 minute 対アース間: AC1000V 1分間印加 Between terminals and grounded parts: AC1000V 1 minute	
耐振性 Vibration Proof	10~55Hz 全振幅1.5mm 10~55Hz Peak to peak amplitude 1.5mm	
耐衝撃性 Shock Proof	294m/s ²	

■ 材質 / Material

(難燃性 / Flame-Retardant)

ケース Case	PBT樹脂 PBT	UL94V-0
カバー Cover	PBT樹脂 PBT	UL94V-0
ボタン Button	PBT樹脂 PBT	UL94V-0
ガイド Guide	PBT樹脂 PBT	UL94V-0
スプリング Spring	ステンレス又はピアノ線(Niメッキ) Stainless steel or Piano wire (Ni plated)	
リターンズプリング Return Spring	ステンレス又はピアノ線(Niメッキ) Stainless steel or Piano wire (Ni plated)	
端子 Terminal	FB1	黄銅(銀メッキ) / Brass (Silver plated)
	FB2	黄銅 / Brass
	FB3	1a-1b 黄銅(銀メッキ) Brass (Silver plated) 2a-2b 黄銅 / Brass
ブレード Blade	FB1	黄銅(銀メッキ) / Brass (Silver plated)
	FB2	黄銅 / Brass
	FB3	1a-1b 黄銅(銀メッキ) Brass (Silver plated) 2a-2b 黄銅 / Brass
接点 Contact	FB1	銀又は銀合金(厚み0.4mm以上) / Silver or Silver alloy
	FB2	銀又は銀合金(厚み0.3mm以上) + 金メッキ Silver or Silver alloy + Gold plated
	FB3	1a-1b 銀又は銀合金(厚み0.3mm以上) Silver or Silver alloy 2a-2b 銀又は銀合金(厚み0.3mm以上) + 金メッキ Silver or Silver alloy + Gold plated

パネルマウント・インターロックスイッチ Panel Mount & Line Interrupt switches

■ 品名構成表 / Ordering Information

FB 1 L - A A 1 1

コード Code	定格 Rating
1	UL/CUL, TÜV 6A, 30VDC
2	0.3A, 30VDC
3	コード1, 2の組合せ COMBINES CODE1 & CODE2

コード Code	認定寿命 Life Test Cycle
L	100,000回認定 100,000 Cycle

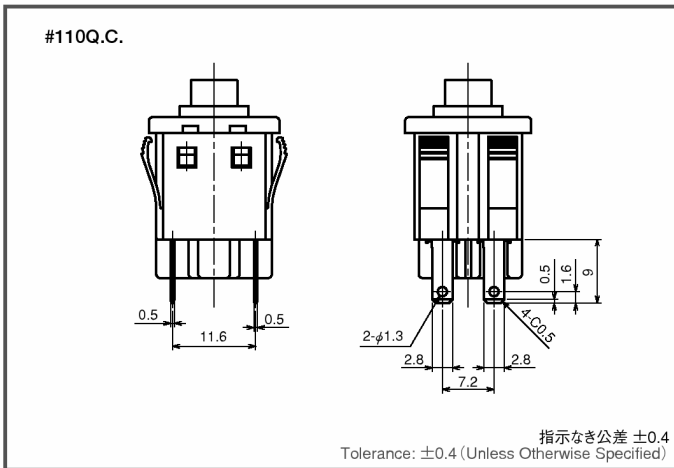
コード Code	形状 (アクチュエータガード) Switch Type
A	ガード無し Basic
B	ガード付 Actuator Barrier

コード Code	動作力 O.F.
A	標準 Standard

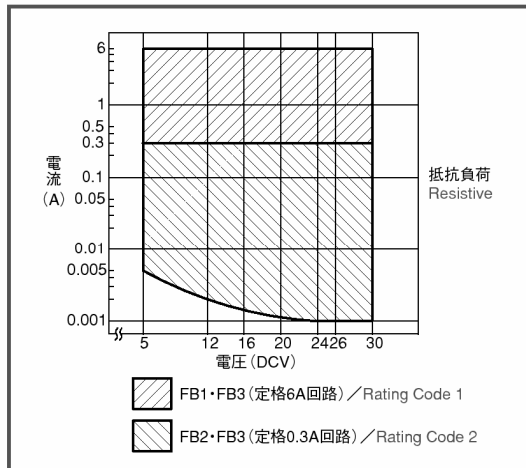
コード Code	端子形状 Terminal Configuration
1	#110Q.C. #110Q.C. (2.8×0.5mm)

コード Code	回路構成 Circuitry
1	1回路 S.P.S.T.
2	2回路 S.P.S.T.X2

■ 端子形状図 / Terminals



■ 適用電流電圧範囲 / Current Voltage Range



■ チーター / Cheater

商品番号：014-4945
ガード付タイプをON状態で
ロックする時に使用します。

■ パネルカットアウト図 / Panel Cutout

パネル厚さ	A寸法
1.0~1.8未満	16.6 ⁰ _{-0.1}
1.8以上~2.3	17.3 ⁰ _{-0.1}

各コーナーは最大R0.1
R0.1 MAX at each corner

FBシリーズ

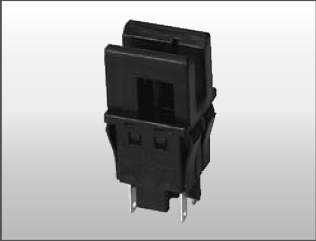
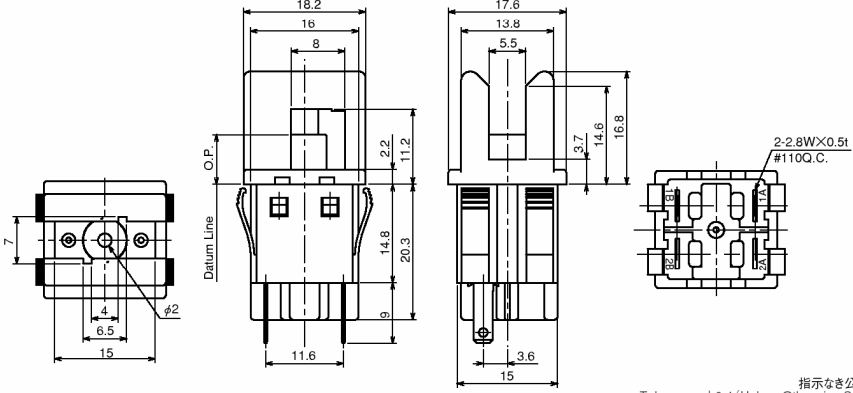

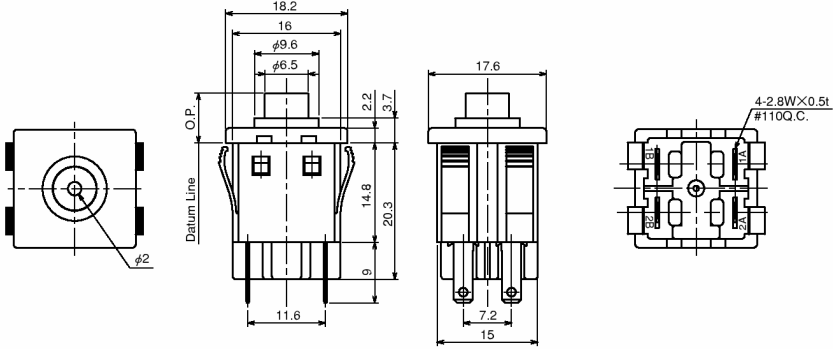

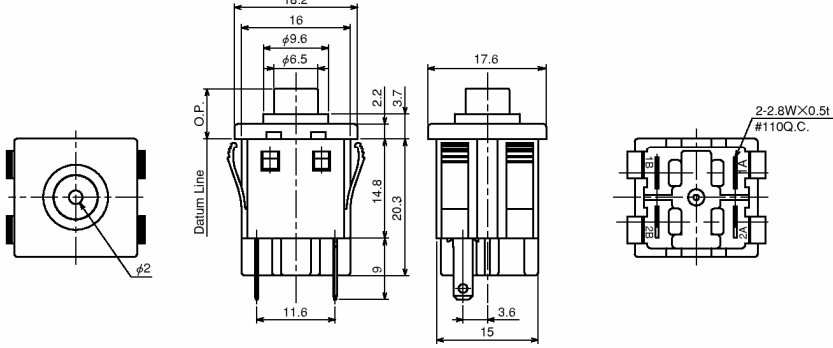
FB Series

■ 動作特性 / Operating Characteristics

	OF (cN)	TTF (cN)	※FP	※OP (mm)	※TTP (mm)	OT (mm)
FB□L-□A□1	294 Max.	588 Max.	9.2±0.5	7.4±0.5	3.9 Max.	3.0 Min.
FB□L-□A□2	392 Max.	784 Max.	9.2±0.5	7.4±0.5	3.9 Max.	3.0 Min.

注1、※印はDatum Line からの距離 / Distance from Datum Line

■ 外形寸法 (mm) / Dimensions (mm)

形名及び型番号 Type	寸法図 Dimensions
FB1L-BA11 	 <p>指示なき公差 ±0.4 Tolerance: ±0.4 (Unless Otherwise Specified)</p>
FB2L-AA12 	 <p>指示なき公差 ±0.4 Tolerance: ±0.4 (Unless Otherwise Specified)</p>
FB1L-AA11 	 <p>指示なき公差 ±0.4 Tolerance: ±0.4 (Unless Otherwise Specified)</p>