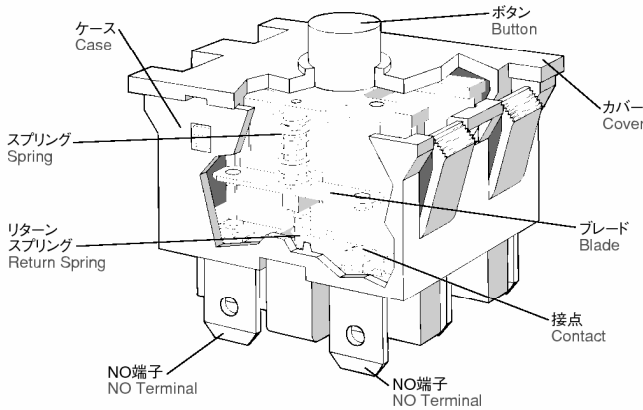
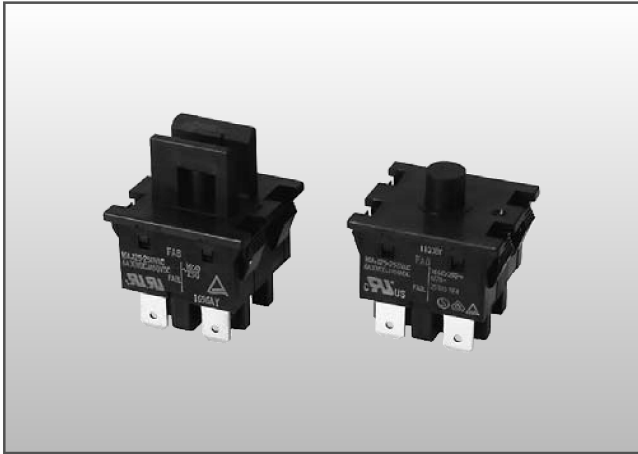
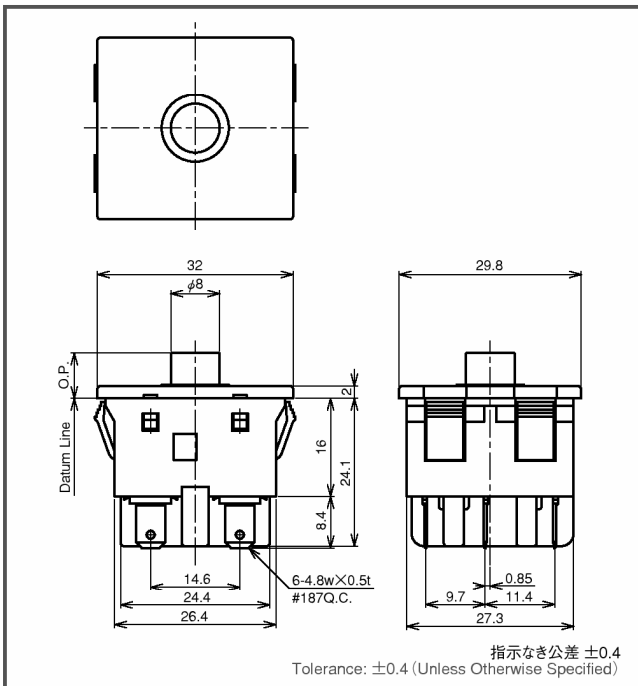


FA(3回路)シリーズ FA (3 circuit) Series

パネルマウント・インターロックスイッチ Panel Mount & Line Interrupt switches



■ 外形寸法(mm) / Dimensions (mm)



■ 安全規格 / Agency Approvals

シリーズ名	FA6L	FA7L	FA8L
UL	適用規格	UL1054	
	File No.	E300187	
TÜV	適用規格	EN61058-1	
	File No.	R9251553	
VDE	適用規格	EN61058-1	
	File No.	121663 / 40001854	
SEMKO	適用規格	EN61058-1	
	File No.	414001	

【特長】【Features】

- ワンタッチ取付
- 2重リターンズプリング
- 接点ギャップ、沿面空間距離4mm以上
- Compact size (32×29.8×27.4mm)
- Snap-in panel mounting
- Double-make shorting bars
- 4mm minimum contact gap
- 取得規格 / Agency Approved



■ 定格 / Rating

FA6	UL, CUL	0.1A, 125 / 250VAC 0.25A, 30VDC
	VDE, SEMKO, TÜV	0.1 (0.05) A, 250VAC () 内モータ負荷 0.25A, 28VDC
FA8	UL, CUL	16A, 125 / 250VAC 6A, 30VDC 1A, 50VDC
	VDE, SEMKO, TÜV	16 (4) A, 250VAC () 内モータ負荷 6A, 28VDC

■ 性能 / Performance

回路構成 Circuitry	単極単投一常開回路一雙接点、3回路 S.P.S.T.-N.O.-DM×3	
接点ギャップ Contact Gap	4mm以上 4mm MIN	
接触抵抗 Contact Resistance	50mΩ以下(初期値) 50mΩ MAX (As initial value)	
機械的寿命 Mechanical Life	1,000,000回以上 1,000,000 cycles MIN	
電気的寿命 Electrical Life	100,000回以上 100,000 cycles MIN	
安全規格上の 電気的寿命 Agency Approved Life	UL / CUL	100,000回 100,000 cycles
	VDE, SEMKO, TÜV	50,000回 50,000 cycles
使用温湿度範囲 Temperature Rating Range	-25 ~ +85°C 85%RH以下(ただし結露なきこと) -25 ~ +85°C 85%RH Below (Non Condensation)	
絶縁抵抗 Insulation Resistance	100MΩ以上(DC500V)(初期値) 100MΩ MIN(DC500V)(As initial value)	
耐電圧 Dielectric Strength	AC4000V 1分間 AC4000V 1 minute	
耐振性 Vibration Proof	10~55Hz 全振幅1.5mm 10~55Hz Peak to peak amplitude 1.5mm	
耐衝撃性 Shock Proof	294m/s ²	
最小使用電流電圧範囲 Minimum Current Voltage Range	FA6: 0.005A, 5VDC FA8: 0.25A, 5VDC	

■ 材質 / Material

(難燃性 / Flame-Retardant)

ケース Case	ナイロン樹脂(PA66) PA66	UL94V-0
カバー Cover	ナイロン樹脂(PA66) PA66	UL94V-0
ボタン Button	ナイロン樹脂(PA66) PA66	UL94V-0
ガイド Guide	ナイロン樹脂(PA66) PA66	UL94V-0
スプリング Spring	ピアノ線(Niメッキ)またはステンレス Piano wire (Ni plated) or Stainless steel	
ブレード Blade	銅または銅(銀メッキ) Copper or Copper (Silver plated)	
リターンズプリング Return Spring	ステンレス Stainless steel	
端子 Terminal	FA6L: 銅 FA6L: Copper alloy	
	FA8L: 銅(銀メッキ) FA8L: Copper (Silver plated)	
	FA8L: 銀(厚み0.3mm以上)(金メッキ) FA8L: Silver (Gold plated)	
接点 Contact	FA6L: 銀(厚み0.3mm以上)(金メッキ) FA6L: Silver (Gold plated)	
	FA8L: 銀合金(厚み0.5mm以上) FA8L: Silver alloy	

FA(3回路)シリーズ FA (3 circuit) Series

■ 品名構成表 / Ordering Information

FA 8 L - A B 2 4

コード Code	定格 Rating	UL/CNR	TÜV	VDE/SEMKO
6	0.1 A, 125-250 VAC 0.25 A, 30 VDC		0.1(0.05) A, 250 VAC 0.25 A, 28 VDC	
7	COMBINES CODE 6 & CODE 8			
E	0.1 A, 125-250 VAC 0.25 A, 30 VDC		0.1(0.05) A, 250 VAC 0.25 A, 28 VDC	
F	COMBINES CODE E & CODE 8			
8	16 A, 125-250 VAC 6 A, 30 VDC 1 A, 50 VDC		16(4) A, 250 VAC 6 A, 28 VDC	

コード Code	形状 (アクチュエータガード) Switch Type
A	ガード無し Basic
C	スリット有りガード付 Actuator Barrier

コード Code	動作力 O.F.
B	最大588 cN 588 cN Max.

コード Code	端子形状 Terminal Configuration
1	#187QC .187x.020 Q.C.
2	#250QC .250x.032 Q.C.

コード Code	回路構成 Circuitry
2	2回路 S.P.S.T.×2
3	1回路 S.P.S.T.
4	3回路 S.P.S.T.×3

コード Code	認定寿命 Life Test Cycle	UL/CUL	VDE/SEMKO/TÜV
L	10万回認定 100000 Cycle		5万回認定 50000 Cycle

*定格8では#187QC端子は使用できません。
*端子形状の組み合わせについては、弊社にご相談願います。
#187Q.C. is not available for Rating code 8
#Please ask for complex terminal

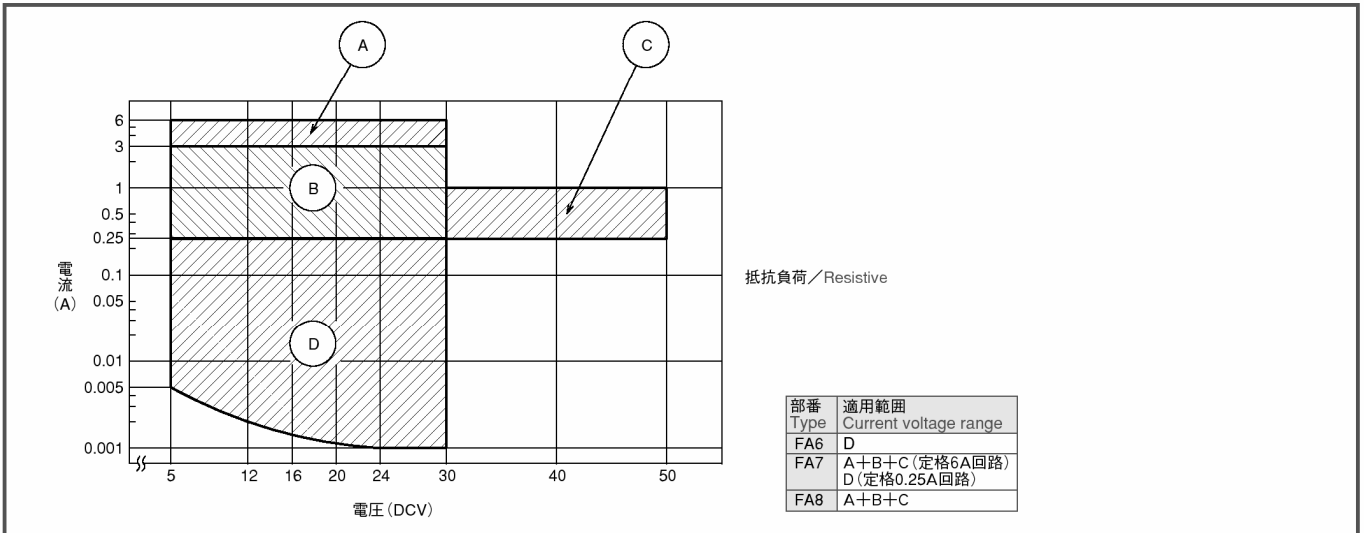
■ 端子形状図 / Terminals

#250Q.C.

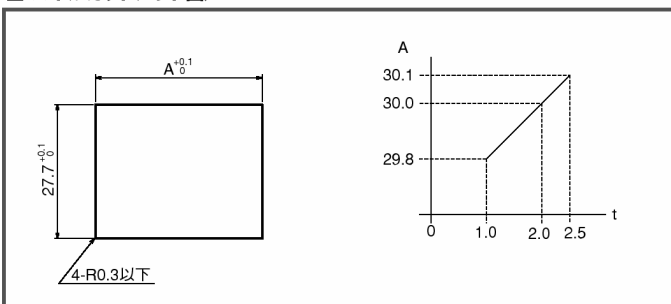
#187Q.C.

指示なき公差 ±0.4
Tolerance: ±0.4 (Unless Otherwise Specified)

■ 適用電流電圧範囲 / Current Voltage Range



■ パネルカットアウト図 / Panel Cutout



■ チーター / Cheater

商品番号：014-4945
ガード付タイプをON状態でロックする時に使用します。

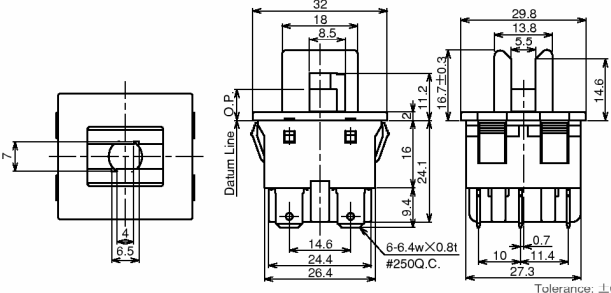

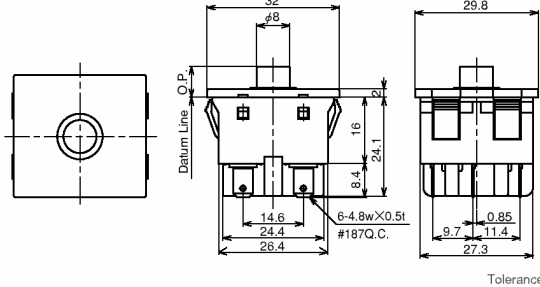
パネルマウント・インターロックスイッチ Panel Mount & Line Interrupt switches

■ 動作特性 / Operating Characteristics

	OF	FP※	OP※ 1A-1B & 2A-2B 回路	OP※ 3A-3B 回路	TTP※	OT	TTF
FA□L-□B□□	588cN Max.	9.6 ±0.5mm	7.2 ±0.5mm	6.2 ±0.5mm	2.4mm Max.	3.3mm Min.	981cN Max.

注1、※印はDatum Line からの距離 / Distance from Datum Line

■ 外形寸法 (mm) / Dimensions (mm)

形名及び型番 Type	寸法図 Dimensions
FA8L-CB24 	 <p>指示なき公差 ±0.4 Tolerance: ±0.4 (Unless Otherwise Specified)</p>
FA8L-AB24 	 <p>指示なき公差 ±0.4 Tolerance: ±0.4 (Unless Otherwise Specified)</p>
FA6L-AB14 	 <p>指示なき公差 ±0.4 Tolerance: ±0.4 (Unless Otherwise Specified)</p>