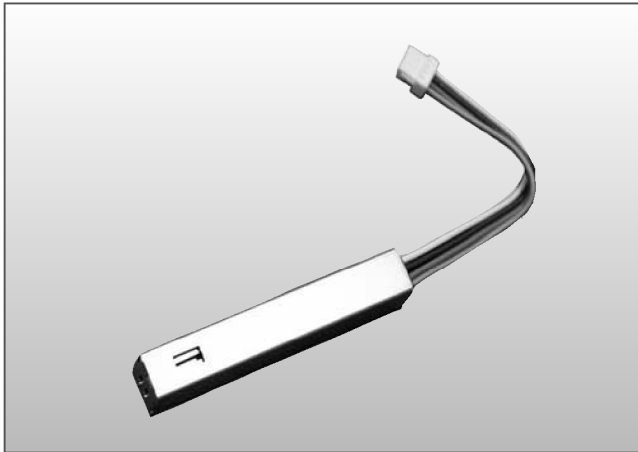
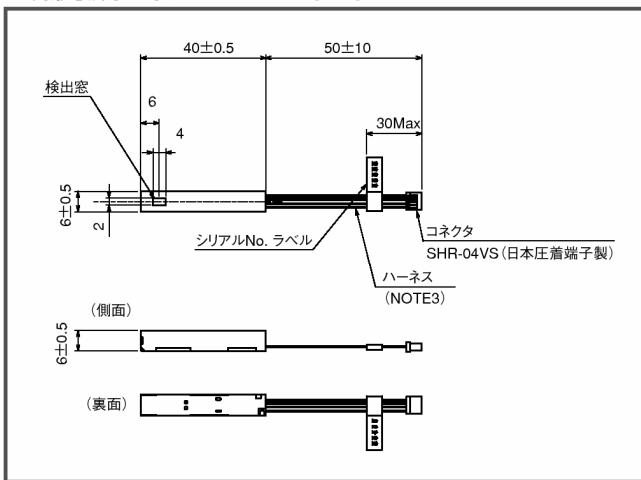


# ES シリーズ

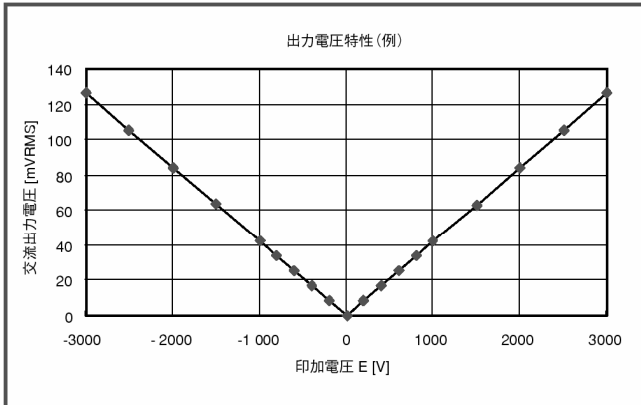
## ES Series



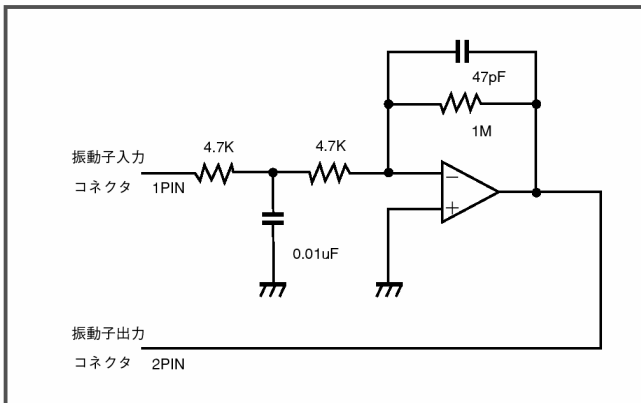
### ■ 外形寸法 (mm) / Dimensions (mm)



### ■ 出力電圧特性例 / A sample of output voltage characteristics



### ■ 駆動回路例 / A sample of operating circuit



### 【小型表面電位センサ】

対象物の表面に帯電した電荷量を非接触で検出し、その量に比例した直流電圧を出力します。

### 【用途】

- コピー機やレーザープリンタの感光体の電圧制御
- 半導体製造装置などの製造工程での静電気測定

### 【特長】 [Features]

- 従来の表面電位センサに比較して小型、軽量を実現
- 振動子の発振周波数を従来の表面電位センサよりも40%アップ
- 動作電圧が広範囲
- Compact size and lightweight compared to conventional model
- Vibration frequency is raised by 40%
- Wide range of operating voltage

☑RoHS対応品

### ■ 仕様 / Specifications

項目	規格	条件
チョッピング周波数 Chopping frequency	680Hz	駆動回路例使用時 Using a sample of operating circuit
周波数精度 Accuracy of frequency	±50Hz	駆動回路例使用時 Using a sample of operating circuit
駆動回路電源 Power of operating circuit	±10 ~ 15V DC	安定度±10% Stability ±10%
測定電圧範囲 Measuring Voltage Range	0 ~ ±5000V	測定距離3.0mm Measuring distance 3.0mm
使用温度範囲 Operating temperature range	0 ~ +40°C	
使用湿度条件 Operating humidity	80% RH Max.	結露無きこと Non condensation
保存温度範囲 Storage temperature range	-20 ~ +60°C	
保存湿度条件 Storage humidity	90% RH Max.	結露無きこと Non condensation

### ■ 入出力コネクタ / I/O Connector

使用コネクタ:S4B-PH(日本圧着端子製造(株)製)

ピン番号 / PIN No.	信号名 / Signal	線材色 / Line color
1	センサ出力 / Sensor output	シロ / white
2	グラウンド / Ground	グレー / Gray
3	振動子出力端子 Output terminal of vibrating unit	ミドリ Green
4	振動子入力端子 Input terminal of vibrating unit	ダイダイ Orange

適合ソケット:BM04B-SRSS-TB  
SM04B-SRSS-TB

### ご注意

- ・ 性能向上のために、断り無く仕様を変更することがございます。御入用の際は弊社営業部までお問い合わせ下さい。
- ・ これらを使用したユニット、システム開発も別途ご相談ください。

### ■ 信号インターフェース例 / A sample of signal interface

