

### 【特長】【Features】

- 超小型 H:15.7mm×W:10.0mm×D:10.0mm
- ストローク 3mm、スイッチ動作までの距離:1.5mm
- 長寿命:電氣的寿命60,000回
- スイッチ操作が分かるクリック感付
- 端子形状は、お客様のニーズに対応可能
- 取付固定し易い、かしめ用ボス付
- Compact size H:15.7mm×W:10.0mm×D:10.0mm
- Total stroke:3mm, Pre-Travel:1.5mm)
- Long Electrical life 60,000cycle
- Click action type
- Button and terminal style are available upon customer's request

### ■ 取得規格/Agency Approved

無し/Non

✓RoHS対応品

### ■ 定格/Rating

CS7	18mA,12VDC
-----	------------

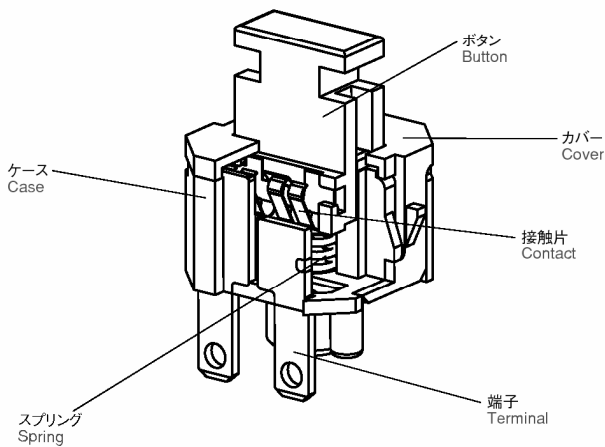
### ■ 性能/Performance

回路構成 Circuitry	単極単投(常時開路形) S.P.S.T-N.O.
電氣的寿命 Electrical Life	60,000回以上 60,000 cycles MIN
使用温湿度範囲 Temperature Rating Range	-30 ~ +80°C 95%RH以下(ただし結露なきこと) -30 ~ +80°C 95%RH Below (Non Condensation)
絶縁抵抗 Insulation Resistance	10MΩ以上(DC500V 1分間) (初期値) 10MΩ MIN(DC500V 1 minute)
耐電圧 Dielectric Strength	端子相互間 AC500V 1分間 Between terminals: AC500V 1 minute 耐アース間 AC500V 1分間 Between terminals and grounded parts: AC500V 1 minute
耐振性 Vibration Proof	33Hz 44.1m/s <sup>2</sup> 33Hz 44.1m/s <sup>2</sup>

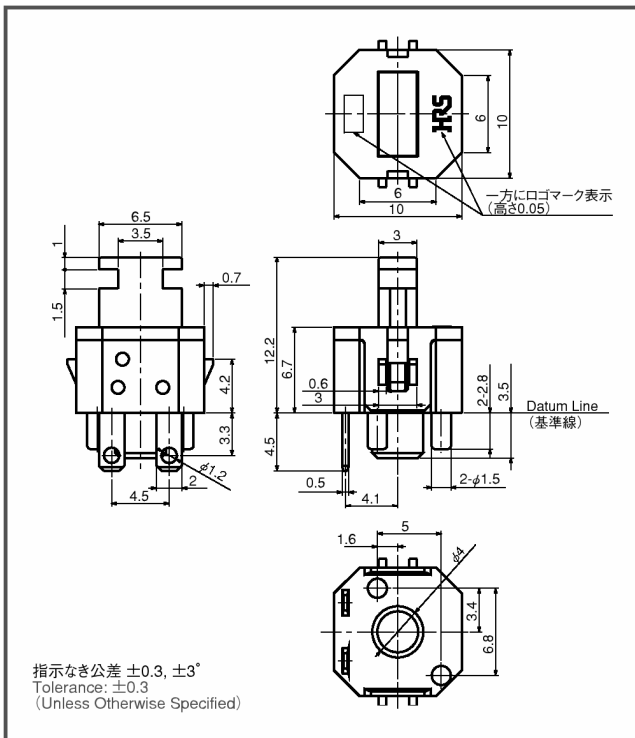
### ■ 材質/Material

(難燃性/Flame-Retardant)

ケース/Case	PA9T樹脂/PA9T	UL94HB
カバー/Cover	PA66樹脂/PA66	UL94HB
ボタン/Button	POM樹脂/POM	UL94HB
端子/Terminal	黄銅+銀メッキ/Brass + Silver plated	
接触片/Contact	リン青銅+銀メッキ/Phosphor bronze + Silver plated	
スプリング/Spring	ステンレス鋼/Stainless steel	
クリックばね Leaf Spring	ステンレス鋼/Stainless steel	



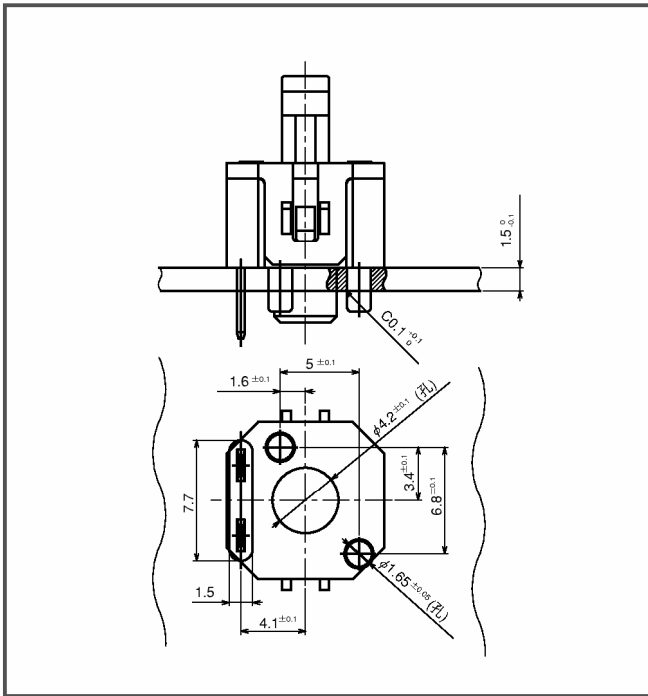
### ■ 外形寸法(mm)/Dimensions(mm)



# CS7 シリーズ

## CS7 Series

### ■ パネルカットアウト図 / Panel cutout



### ■ 動作特性 / Operating Characteristics

	ピーク荷重 Peak force	ピークボトム荷重差 Force differential	押切荷重 TTF	自由位置 FP	ピークまでの動き Travel to a peak	動作までの動き PT	全体の動き TT
CS7A-C1FA	4.9±2.94 N	(1.0 N)	(4.9 N)	12.2±0.3 mm	0.75±0.25 mm	1.5±0.5 mm	(3.0 mm)