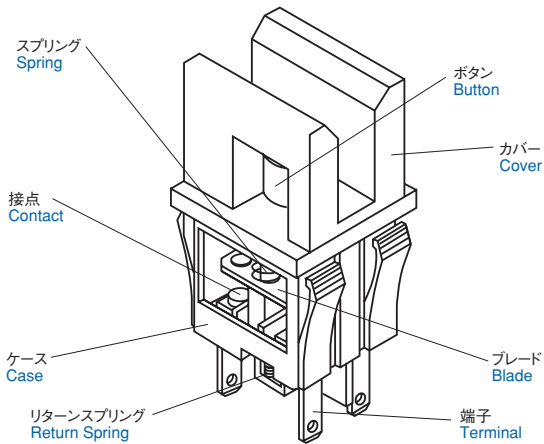
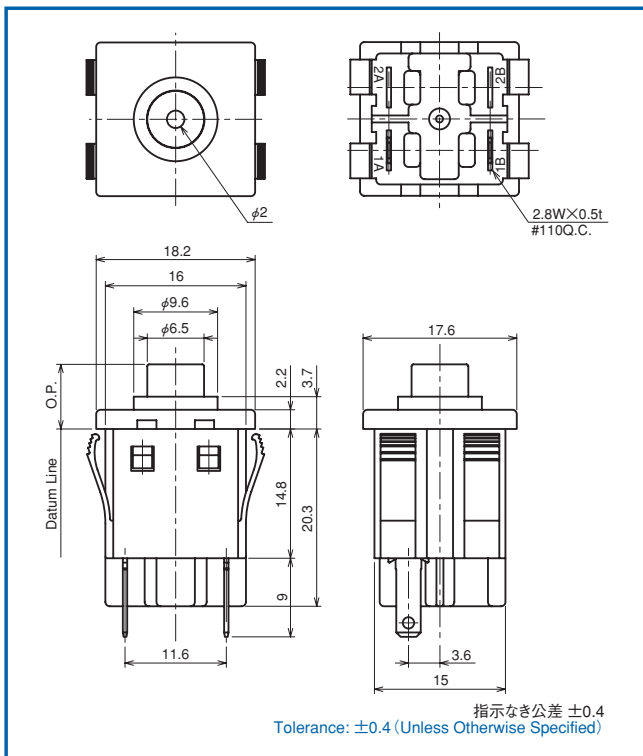


FB4Lシリーズ(セレーション接点) パネルマウント・インターロックスイッチ FB4L(Serrated contact) Series Panel Mount & Line Interrupt switches



■ 外形寸法(mm) / Dimensions(mm)



■ 安全規格 / Agency Approvals

シリーズ名	FB4L	
UL	適用規格	UL1054
	File No.	E300187
TUV	適用規格	EN61058-1
	File No.	J9750122

【特長】 [Features]

- セレーション接点構造による高い接触信頼性
- ワンタッチ取付
- 2重リターンズプリング
- 接点ギャップ、沿面空間距離4mm以上
- High contact reliability due to serrated contact
- Snap-in panel mounting
- Double return springs
- 4mm minimum contact gap

■ 取得規格 / Agency Approved



■ 定格 / Rating

FB4L	UL, CUL	0.1A, 30VDC
	TUV	0.1A, 30VDC

■ 性能 / Performance

回路構成 Circuitry	FB4L-□A11	単極単投-常開回路-双接点、1回路 S.P.S.T.- N.O.- DM
	FB4L-□A12	単極単投-常開回路-双接点、2回路 S.P.S.T.- N.O.- DM×2
接点ギャップ Contact Gap	3mm以上 3mm MIN	
接触抵抗 Contact Resistance	100mΩ以下(初期値) 100mΩ MAX (As initial value)	
機械的寿命 Mechanical Life	200,000回以上 200,000 cycles MIN	
電気的寿命 Electrical Life	100,000回以上 100,000 cycles MIN	
安全規格上の 電気的寿命 Agency Approved Life	UL/CNR	100,000回 100,000 cycles
	TUV	100,000回 100,000 cycles
使用温湿度範囲 Temperature Rating Range	-25 ~ +85°C	85%RH以下(ただし結露なきこと)
	-25 ~ +85°C	85%RH Below (Non Condensation)
絶縁抵抗 Insulation Resistance	100MΩ以上(DC500V)(初期値) 100MΩ MIN (DC500V) (As initial value)	
耐電圧 Dielectric Strength	端子相互間: AC1000V 1分間印加 Between terminals: AC1000V 1 minute	
	対アース間: AC1000V 1分間印加 Between terminals and grounded parts: AC1000V 1 minutes	
耐振性 Vibration Proof	10~55Hz 全振幅1.5mm 10~55Hz Peak to peak amplitude 1.5mm	
耐衝撃性 Shock Proof	294m/s ² (30G)	

■ 材質 / Material

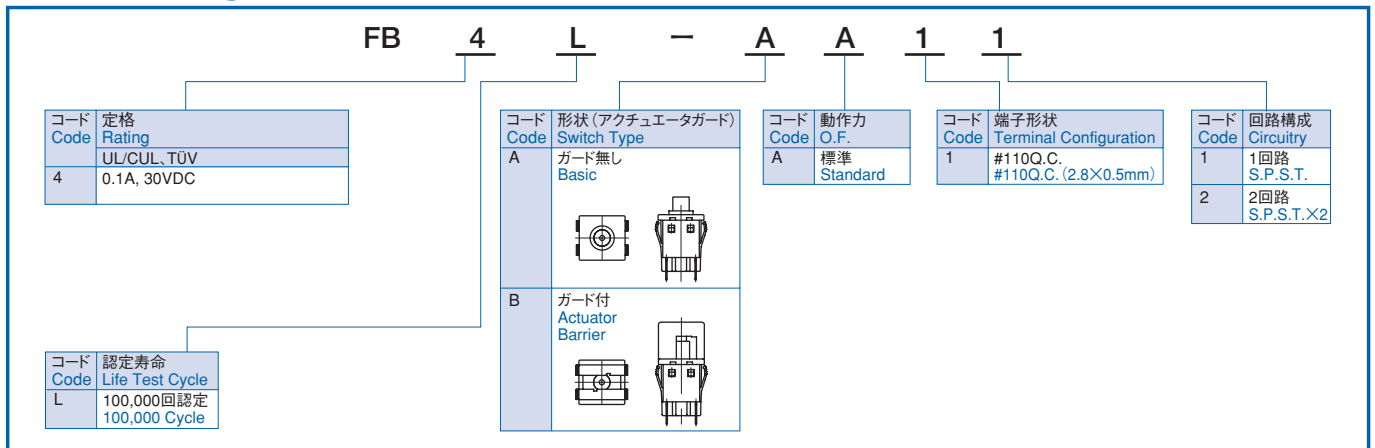
(難燃性 / Flame-Retardant)

ベース Base	PBT樹脂 PBT	UL94V-0
カバー Cover	PBT樹脂 PBT	UL94V-0
ボタン Button	PBT樹脂 PBT	UL94V-0
ガイド Guide	PBT樹脂 PBT	UL94V-0
スプリング Spring	ピアノ線(Niメッキ)またはステンレス Piano wire (Ni plated) or Stainless steel	
ブレード Blade	黄銅 Brass	
リターンズプリング Return Spring	ピアノ線(Niメッキ)またはステンレス Piano wire (Ni plated) or Stainless steel	
端子 Terminal	黄銅 Brass	
接点 Contact	可動側: 銀合金(金メッキ) Movable contact: Silver alloy (Gold plated)	
	固定側: 銀合金(金メッキ)セレーション接点 Fixed contact: Silver alloy (Gold plated) Serrated contact	

FB4Lシリーズ

FB4L(Serrated contact) series

■ 品名構成表 / Ordering Information



■ 動作特性 / Operating Characteristics

	OF	TTF	FP※	OP※	TTP※	OT
FB4L-□A11	Max. 294cN	Max. 588cN	9.2 ±0.5mm	7.4 ±0.5mm	Max. 3.9mm	Min. 3.0mm
FB4L-□A12	Max. 392cN	Max. 784cN	9.2 ±0.5mm	7.4 ±0.5mm	Max. 3.9mm	Min. 3.0mm

注1、※印はDatum Line からの距離 / Distance from Datum Line