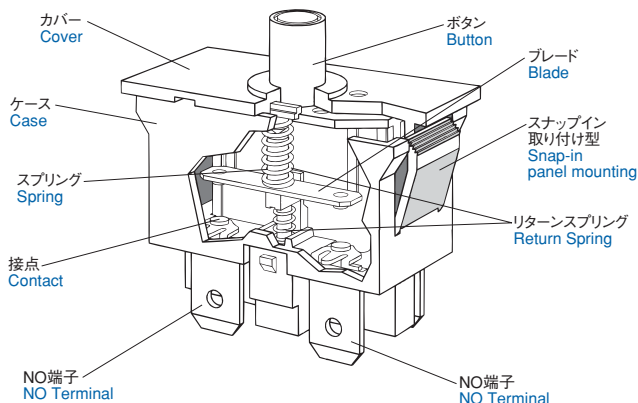
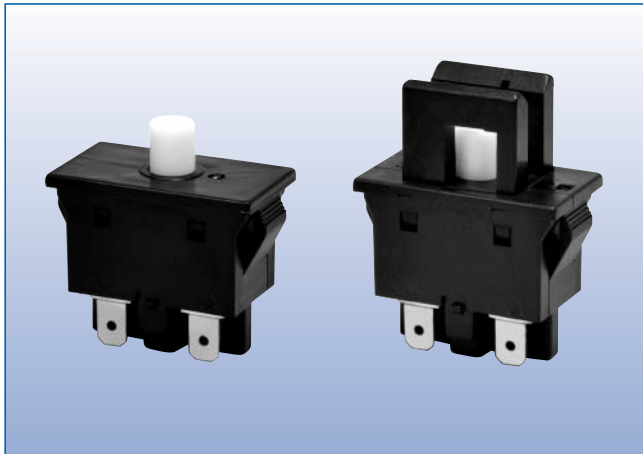
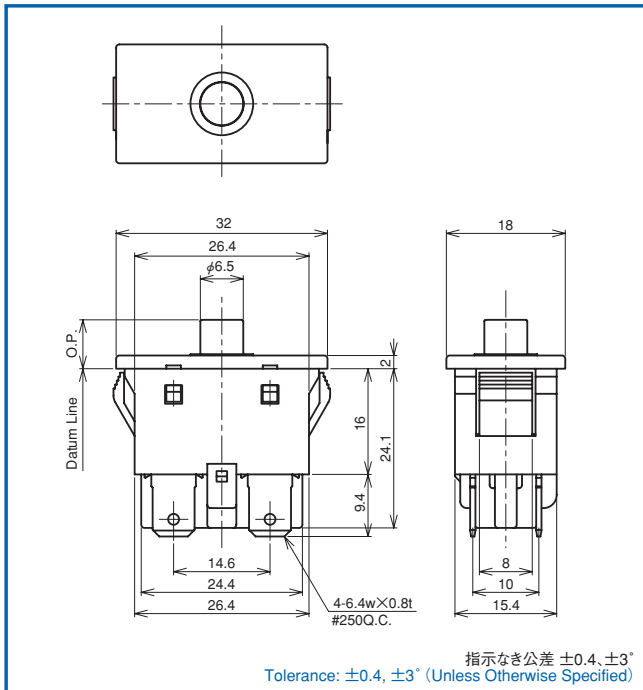


FAGL/FAHLシリーズ(セレーション接点) FAGL/FAHL (Serrated contact) Series



■ 外形寸法(mm) / Dimensions(mm)



■ 安全規格 / Agency Approvals

シリーズ名	FAGL/FAHL	
UL	適用規格	UL1054
	File No.	E300187
TUV	適用規格	EN61058-1
	File No.	R9251553

【特長】 [Features]

- セレーション接点構造による高い接触信頼性
- ワンタッチ取付
- 2重リターンズプリング
- 接点ギャップ、沿面空間距離 4 mm以上
- High contact reliability due to serrated contact
- Snap-in panel mounting
- Double return springs
- 4mm minimum contact gap

■ 取得規格 / Agency Approved



■ 定格 / Rating

FAGL	UL, CUL	0.25A, 30VDC
	TUV	0.25A, 28VDC
FAHL	UL, CUL	(POLE 1) 16A, 125-250VAC 6A, 30VDC 1A, 50VDC (POLE 2) 0.25A, 30VDC
	TUV	(POLE 1) 16(4)A, 250VAC 6A, 28VDC (POLE 2) 0.25A, 28VDC

■ 性能 / Performance

回路構成 Circuitry	単極単投—常開回路—双接点、2回路または1回路 S.P.S.T.-N.O.-DM×2 or S.P.S.T.-N.O.-DM×1	
接点ギャップ Contact Gap	4mm以上 4mm MIN	
接触抵抗 Contact Resistance	50mΩ以下(初期値) 50mΩ MAX (As initial value)	
機械的寿命 Mechanical Life	200,000回以上(30回/分にて動作) 200,000 cycles MIN(Operate 30 cycles/minute)	
電氣的寿命 Electrical Life	100,000回以上(10回/分にて動作) 100,000 cycles MIN(Operate 10 cycles/minute)	
安全規格上の電氣的寿命 Agency Approved Life	UL/CNR	100,000万回 100,000 cycles
	VDE, TUV	50,000万回 50,000 cycles
使用温湿度範囲 Temperature Rating Range	-25 ~ +85°C 85%RH以下(ただし結露なきこと) -25 ~ +85°C 85%RH Below (Non Condensation)	
絶縁抵抗 Insulation Resistance	100MΩ以上(DC500V)(初期値) 100MΩ MIN (DC500V) (As initial value)	
耐電圧 Dielectric Strength	AC4000V 1分間 AC4000V 1 minute	
耐振性 Vibration Proof	10~55Hz 全振幅1.5mm 10~55Hz Peak to peak amplitude 1.5mm	
耐衝撃性 Shock Proof	294m/s ² (30G)	

■ 材質 / Material

(難燃性 / Flame-Retardant)

ケース Case	ナイロン樹脂 (PA66) PA66	UL94V-0
カバー Cover	ナイロン樹脂 (PA66) PA66	UL94V-0
ボタン Button	ナイロン樹脂 (PA66) PA66	UL94V-0
ガイド Guide	ナイロン樹脂 (PA66) PA66	UL94V-0
スプリング Spring	ピアノ線 (Niメッキ) またはステンレス Piano wire (Ni plated) or Stainless steel	
ブレード Blade	銅 Copper	
リターンズプリング Return Spring	ピアノ線 (Niメッキ) またはステンレス Piano wire (Ni plated) or Stainless steel	
端子 Terminal	銅 Copper	
接点 Contact	可動側: 銀合金 (金メッキ) Movable contact: Silver alloy (Gold plated) 固定側: 銀合金 (金メッキ) セレーション接点 Fixed contact: Silver alloy (Gold plated) Serrated contact	

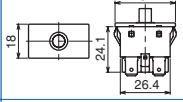
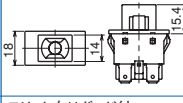
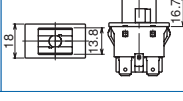
パネルマウント・インターロックスイッチ Panel Mount & Line Interrupt switches

■ 品名構成表 / Ordering Information

FA G L - A A 2 2

コード Code	定格 Rating	TUV
G	0.25A, 30VDC	0.25A, 28VDC
H	(POLE 1) 16A, 125-250VAC 6A, 30VDC 1A, 50VDC (POLE 2) 0.25A, 30VDC	(POLE 1) 16(4)A, 250VAC 6A, 28VDC (POLE 2) 0.25A, 28VDC

コード Code	認定寿命 Agency Approved Life	VDE/TUV
L	100,000万回認定 100,000 Cycle	50,000回認定 50,000 Cycle

コード Code	形状(アクチュエータガード) Switch Type
A	ガード無し Basic 
B	スリット無しガード付 Actuator Barrier 
C	スリット有りガード付 Actuator Barrier 

コード Code	動作力 O.F.
A	最大392 cN 392 cN Max.

コード Code	端子形状 Terminal Configuration
1	#187Q.C. .187x.020 Q.C.
2	#250Q.C. .250x.032 Q.C.
3	#250Q.C.+ #187Q.C. Combines Code1 & Code2

コード Code	回路構成 Circuitry
2	2回路 D.P.S.T.
3	1回路 S.P.S.T.

■ 動作特性 / Operating Characteristics

	OF	TTF	FP※	OP※	TTP※	OT
FAGL-□A□2	Max. 392cN	Max. 800cN	9.6 ±0.5mm	7.2 ±0.5mm	Max. 2.4mm	Min. 4.3mm
FAGL-□A□3	Max. 392cN	Max. 600cN	9.6 ±0.5mm	7.2 ±0.5mm	Max. 2.4mm	Min. 4.3mm
FAHL-□A□2	Max. 392cN	Max. 800cN	9.6 ±0.5mm	7.2 ±0.5mm	Max. 2.4mm	Min. 4.3mm

注1、※印はDatum Line からの距離/Distance from Datum Line